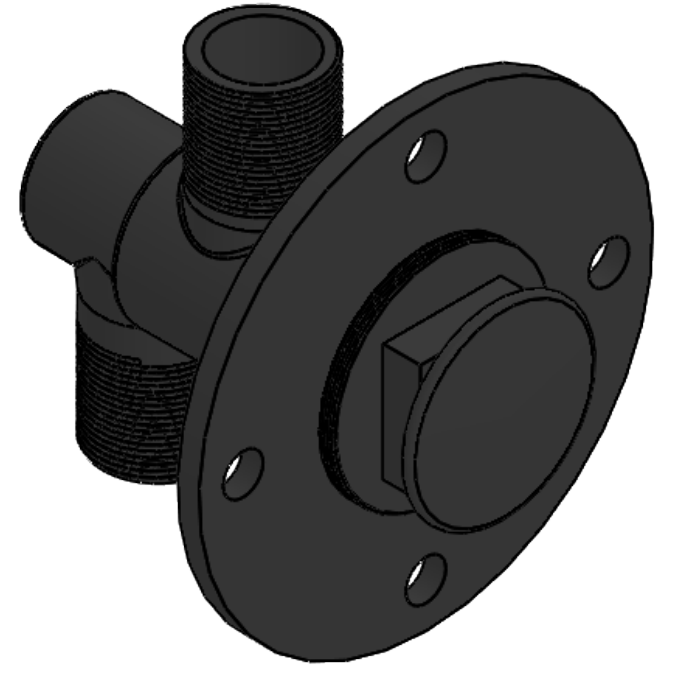
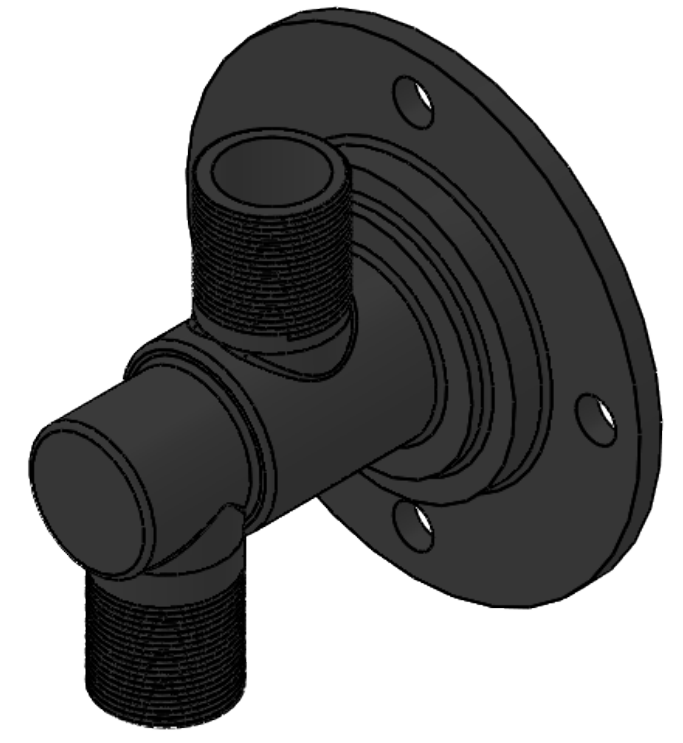
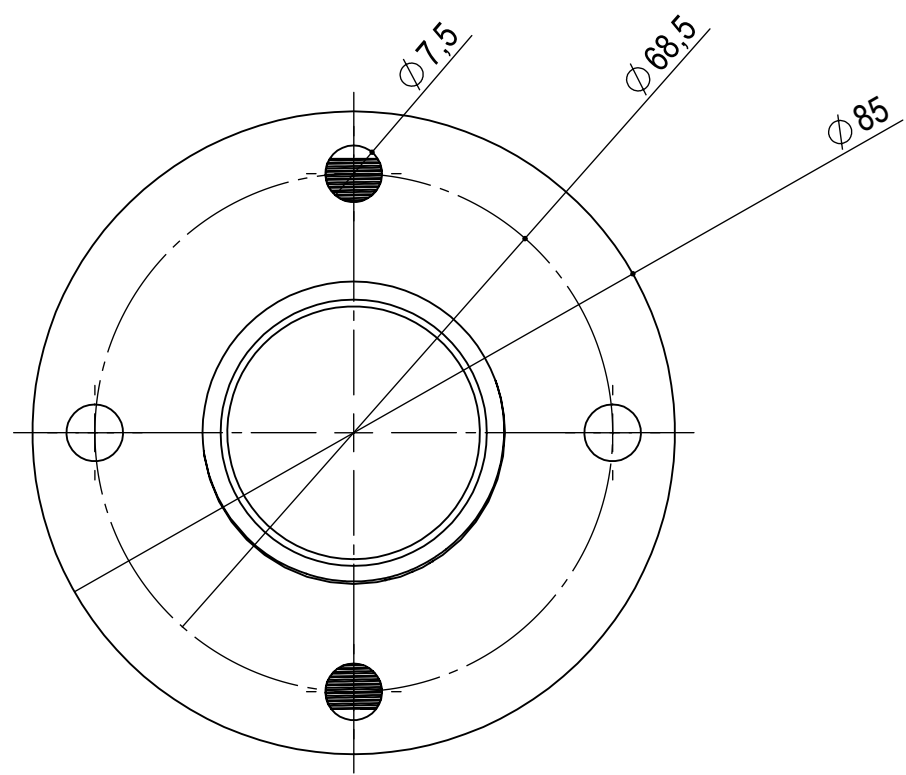
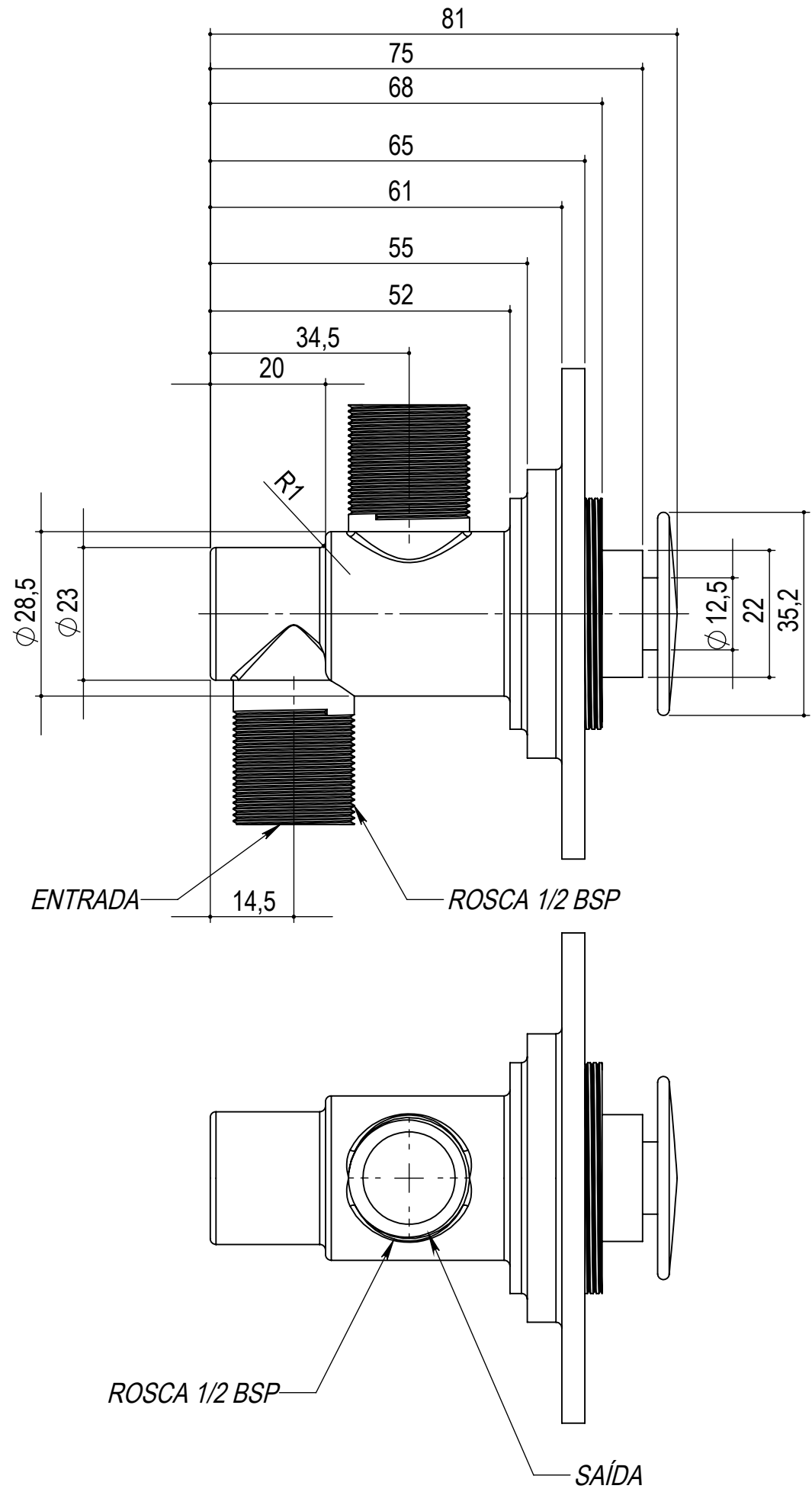


Tolerância linear não indicada - Padrão estabelecido pela VERTRAU ENGENHARIA						
Grau de Precisão (mm)	>0 até 6	>6 até 30	>30 até 120	>120 até 315	>315 até 1000	>1000 até 2000
Tol. média	± 0,2	± 0,2	± 0,2	± 0,2	± 0,5	± 1,0

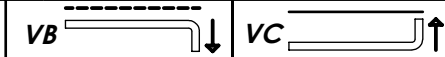
Tabela de seleção de ferramental		
V de dobra	Espeçura # mm	Espeçura # mm
6	0,5 até 0,8	16
10	1,0 até 1,5	24
12	2,0	25

ESTE DESENHO É DE PROPRIEDADE EXCLUSIVA DA VERTRAU CONTENDO INFORMAÇÕES PRIVADAS E CONFIDENCIAIS. SOMENTE A ELA PERTENCENTES.



Projetista:	Espeçura: 1.0 mm	Cód. material:	Projeção 
Data: 20/09/2019	Material: POLIACETAL		
Peso peça: KG	Idc.perda: %	Aprovado:	Dimensões x

DENOMINAÇÃO:



Nº DO DESENHO

ACIONAMENTO DE JOELHO EM POLIACETAL

NOTA: VC = VIRADO PARA CIMA / VB = VIRADO PARA BAIXO